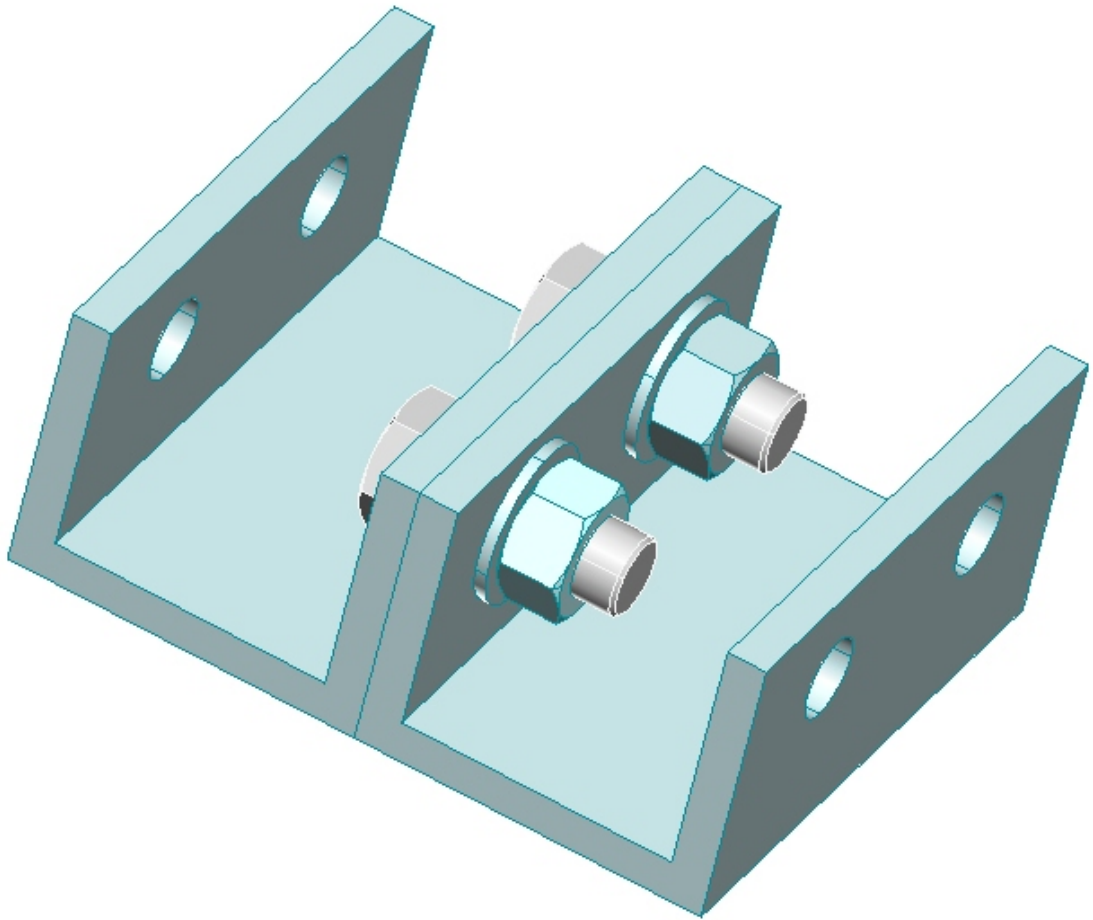
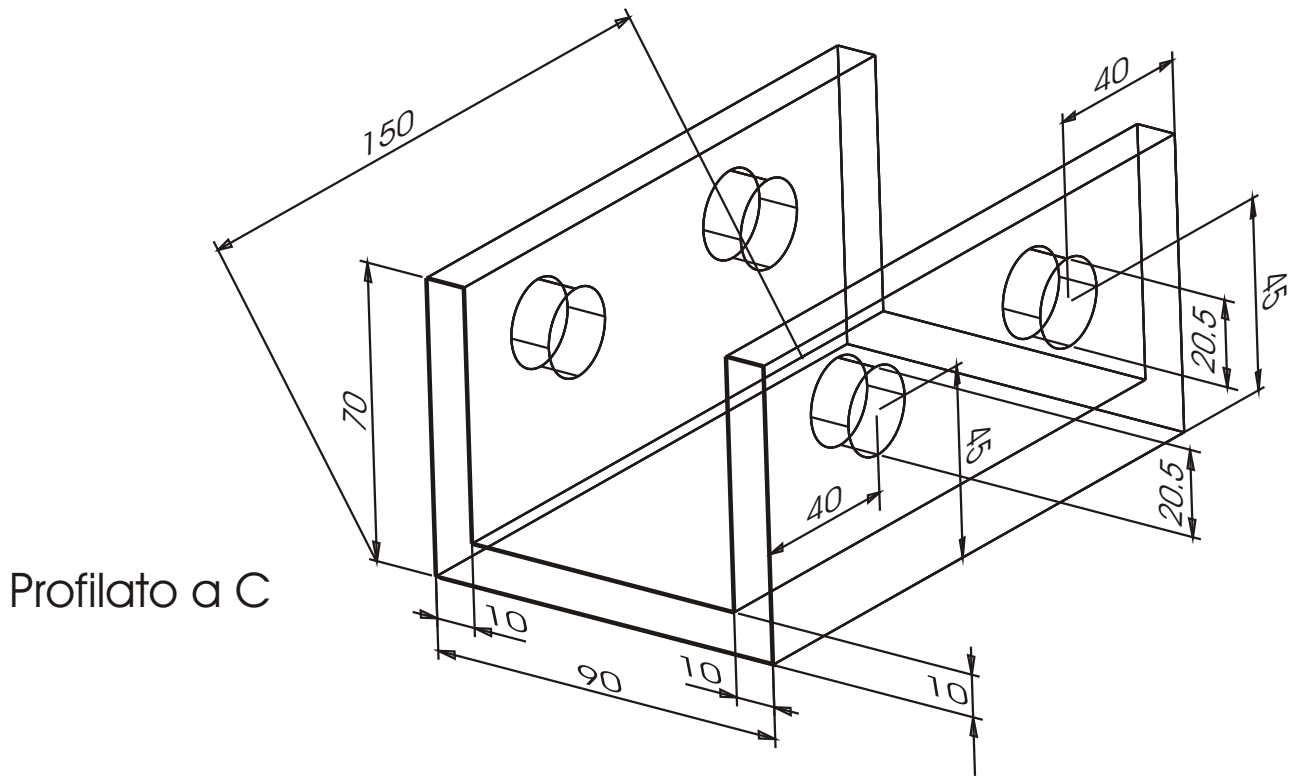


Modello_20

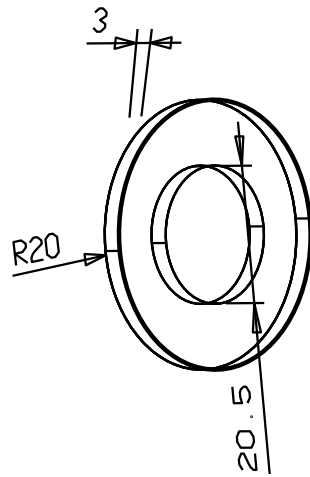


- assieme5_0.e3
 - Solido
 - Trasformazione
 - Solido
 - Trasformazione
 - Solido
 - Smusso
 - Foro passante
 - Foro rivoluzione
 - Profilo
 - Estrusione Lineare
 - Profilo
 - Solido
 - Smusso
 - Raccordo
 - Raccordo
 - Appendice Lineare
 - Profilo
 - Appendice Lineare
 - Profilo
 - Foro rivoluzione
 - Profilo
 - Estrusione Lineare
 - Profilo
 - Solido
 - Foro passante
 - Estrusione Lineare
 - Solido
 - Foro passante
 - Estrusione Lineare

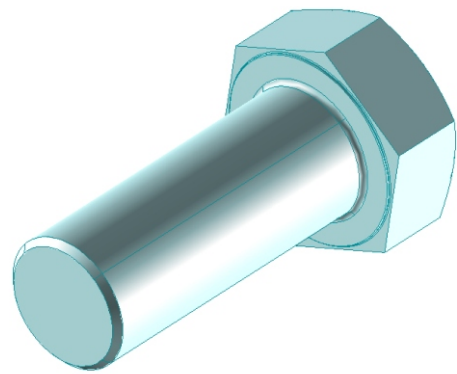
- Solido
 - Foro passante
 - Foro passante
 - Estrusione Lineare
 - Profilo
- Solido
 - Foro passante
 - Foro passante
 - Estrusione Lineare
 - Profilo



Rosetta



Vite (Modello_19)



Dado (Modello_18)

